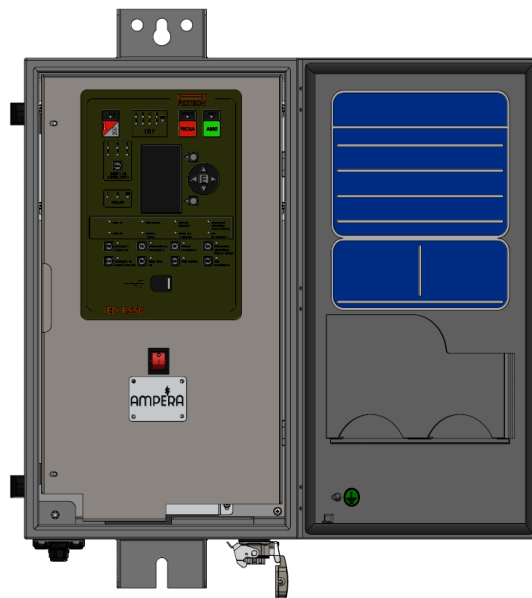
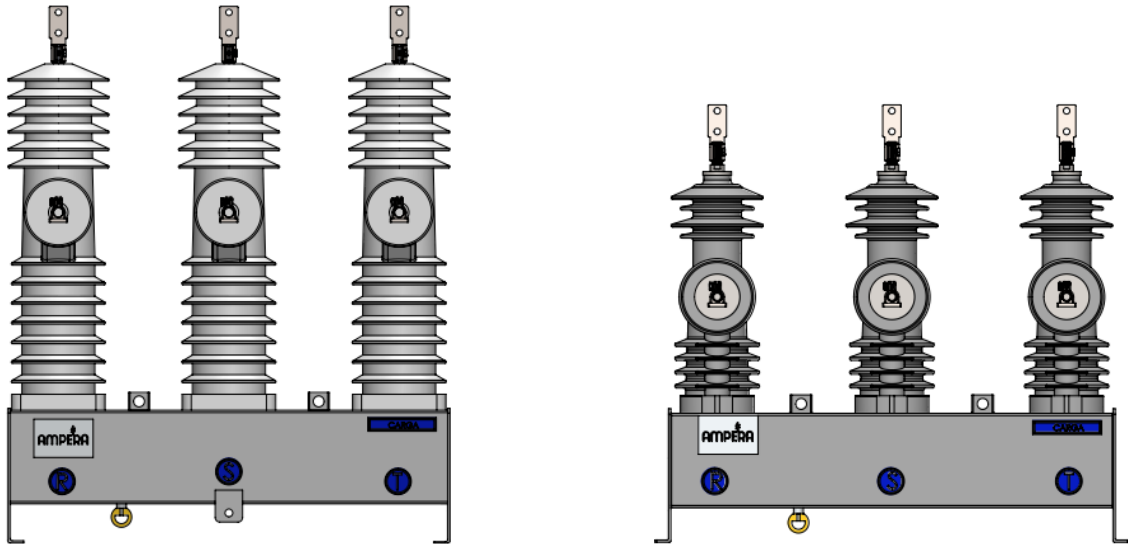


RELIGADORES AUTOMÁTICOS

AMP 27KV e 38KV



CATÁLOGO 2024



INTRODUÇÃO E BENEFÍCIOS

Os religadores da série AMP trifásicos são controlados eletronicamente, seccionador com interrupção de vácuo de alta performance, medição avançada de parâmetros analógicos e sistemas de automação para redes de distribuição primárias até 38KV.

Todos os 3 sensores de corrente e os 6 sensores de tensão, são encapsulados em epóxi, possuem mecanismo atuador eletromagnético único, suave, para fornecer uma vida útil sem problemas de sincronismo. O sistema polimérico sólido proporciona resistência ao ozônio, poluição, umidade e proteção contra luz ultravioleta.

O controle eletrônico possui características precisas e confiáveis. As configurações do sistema são facilmente alteráveis, sem sacrifícios de precisão, para possibilitar que cada aplicação possa ser personalizável.



Chave AMP27-800A-16KA



Chave AMP38-800A-16KA

CONTROLE ELETRÔNICO ÚNICO

A caixa de controle é intercambiável entre as classes de tensões disponíveis, desenvolvida de forma dedicada para as chaves AMP. O material é 100 % em aço inox, com grau de proteção IP65, estando preparada para ficar exposta às intempéries.

O equipamento foi projetado para ser robusto e disponibilizar o que se tem de melhor em qualidade de materiais e pintura.



Caixa de Controle para Chaves AMP



UNIDADE DE INTERRUÇÃO E MANOBRA

Princípio do religador

Os religadores são usados em redes de distribuição aéreas e subestações. Capazes de comutar correntes normais e de falha. São equipados com sensores e controlador, sendo estes responsáveis pelo processamento das informações. Para o caso de uma falha temporária, eles podem desarmar e religar, evitando assim longas interrupções.

Ciclo de religamento

Em caso de falha da rede, o religador abre e fecha várias vezes, conforme programado, com o objetivo de recompor a carga. Para falhas temporárias, os religamentos reduzem significativamente o tempo de interrupções. O tempo para cada acionamento é totalmente configurável.

Design da unidade de interrupção

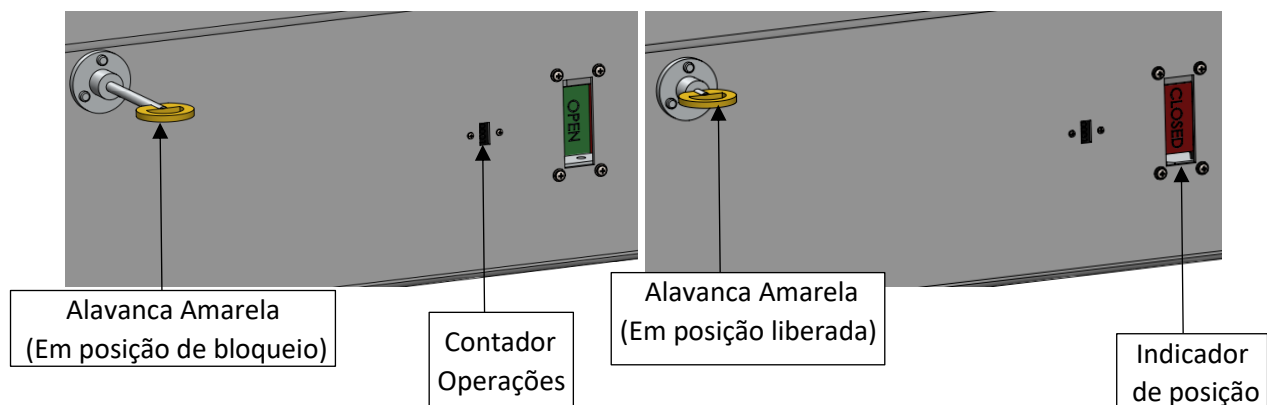
Cada ampola a vácuo é embutida em um pólo com isolamento sólido em resina epóxi, à prova de intempéries. Cada pólo é montado verticalmente, equipamento com transformadores de corrente convencionais e sensores de tensão resistivos inovadores.

Mecanismo de operação

O sistema é operado por um atuador magnético único, biestável, bloqueado nas posições finais por ímãs permanentes, com bobinas magnéticas que não consomem energia em regime permanente. Ele também dispõe de indicadores de posição e um contador de operações mecânico. O tanque é todo feito em aço inoxidável, bem como o mecanismo.

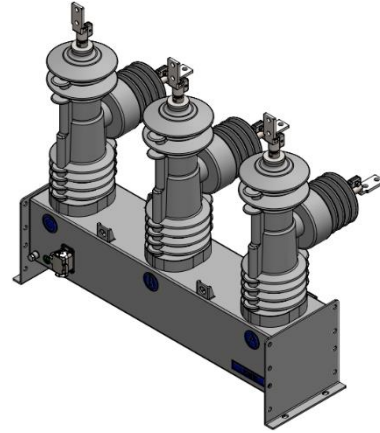
Mecanismo de bloqueio

O religador pode ser aberto manualmente. Se a alavanca amarela for puxada, o equipamento abre e fica bloqueado simultaneamente elétrica e mecanicamente, indicando estado intertravado. Para fechar o religador o operador deve empurrar a alavanca para a posição original, a fim de liberar o bloqueio. Então, o religador pode ser fechado através do controle eletrônico.

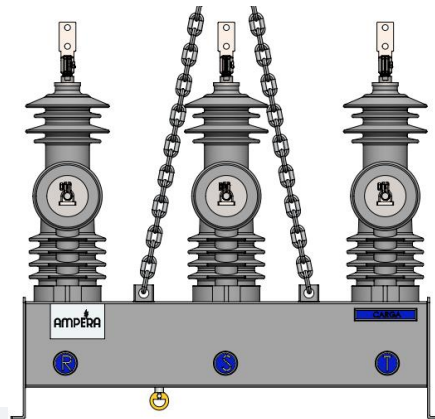


UNIDADE DE INTERRUÇÃO E MANOBRA

Uma vista traseira do tanque permite identificar a tomada para o cabo umbilical, a qual possui grau de proteção IP65, com trava de aço inoxidável reforçada. O parafuso de aterramento está presente em todos os modelos.

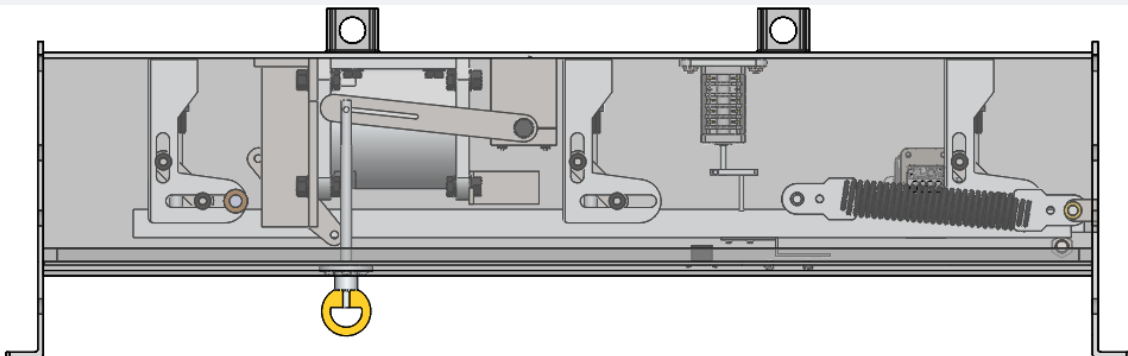


Ganchos olhais para içamento foram posicionados em local estratégico, permitindo que as buchas não sejam danificadas, mesmo estando com a estrutura de fixação em poste montada. Projetado para suportar mecanicamente o dobro do peso do religador + estrutura com para-raios.

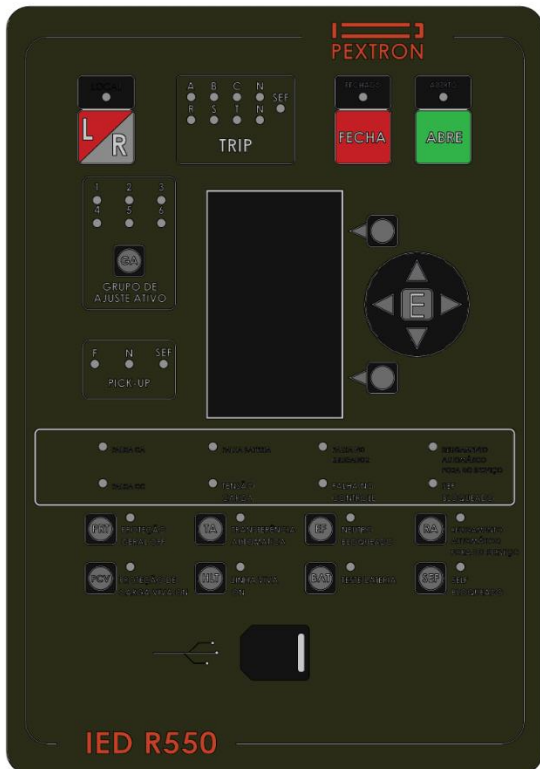


O grande diferencial da chave de manobra AMP é a **inexistência** de componentes eletrônicos na parte interna do tanque, diminuindo imensamente a probabilidade de defeitos na unidade de média tensão.

A chave de manobra dispõe de mecanismo tripolar de abertura/fechamento via barramento único com 3 guias de curso, 3 micro-switches sendo eles: estado aberto, estado fechado e alavanca amarela.



UNIDADE DE CONTROLE

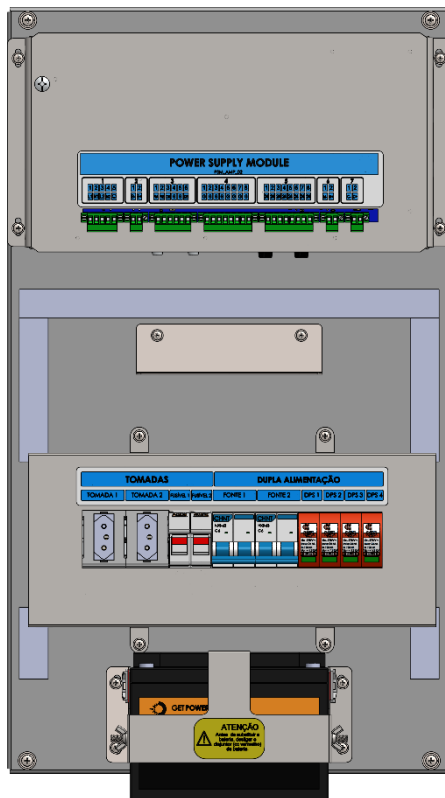


O relé PEXTRON R550 garante a confiabilidade ao sistema. Possui IHM inovadora, que além dos botões convencionais conta com tela touch screen, com acesso a parâmetros clássicos e alguns especiais, tais como visualização do diagrama vetorial de tensões e correntes.

O acesso à comunicação com o software do fabricante é feito via porta USB, com disponibilidade de comunicação sem fio. O mesmo também pode ser acessado remotamente para operações diversas.

No modelo padrão, possui 2 portas seriais traseiras RS232, uma RS485 e uma ethernet.

O firmware pode ser atualizado via USB, bem como coleta de oscilografia, relatórios de falta, logs e perfis de carga.



Na parte interna da caixa de controle estão os módulos Power Supply, Driver Controller, Capacitor, interface de tensões, disjuntores Vca e Vcc, bateria 12V26AH para sistema auxiliar UPS.

Os módulos foram desenvolvidos de forma dedicada para as chaves AMP, sendo todos de fácil substituição para alguma eventual manutenção.

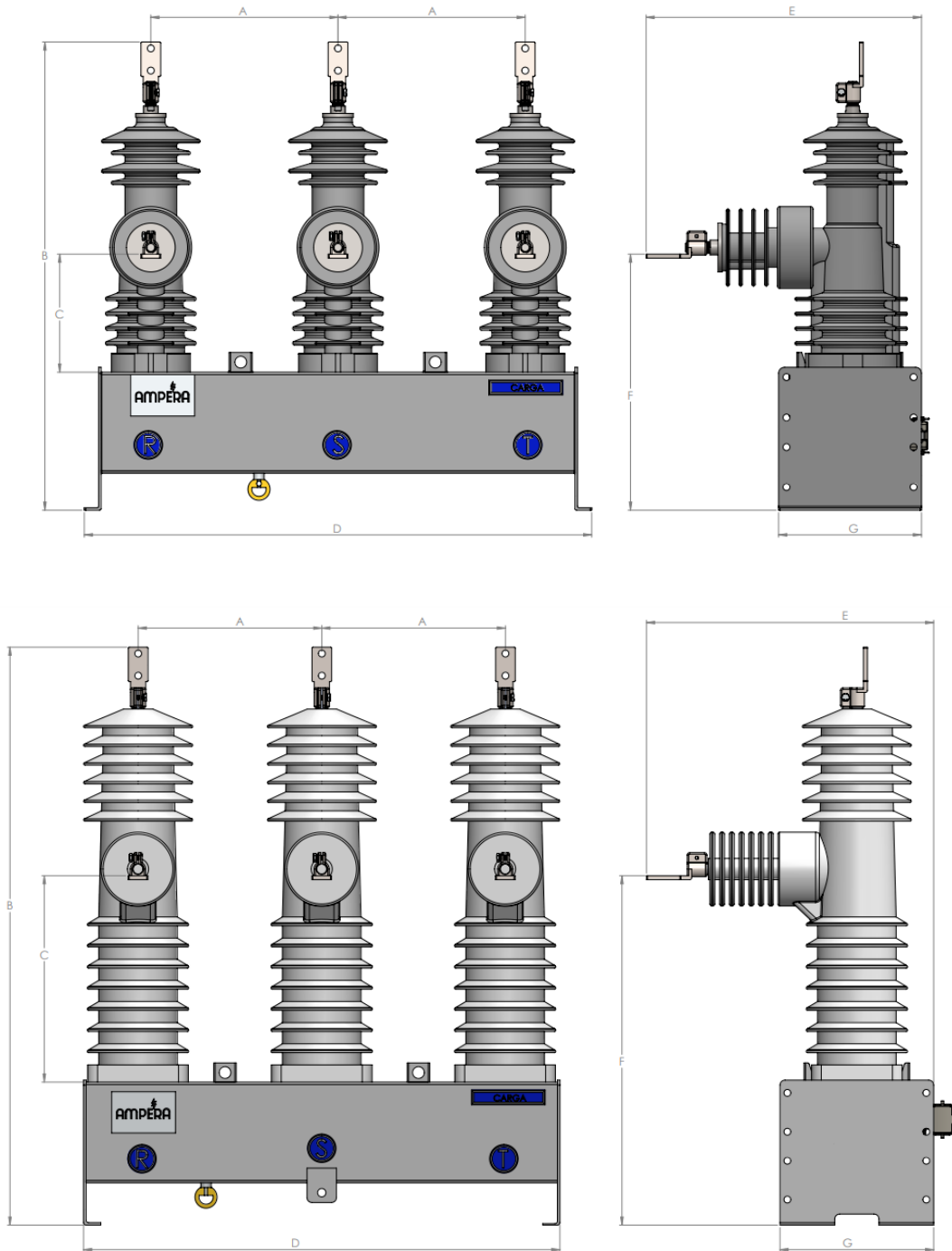
Os componentes internos são de aço inoxidável e submetidos à testes de vibração e elevação de temperatura.

O conceito geral tem como princípio a simplicidade e robustez, o chicote de fiações foi o mais otimizado possível.

Componentes adicionais podem ser colocados conforme a necessidade, para atendimento às diferentes especificações técnicas.



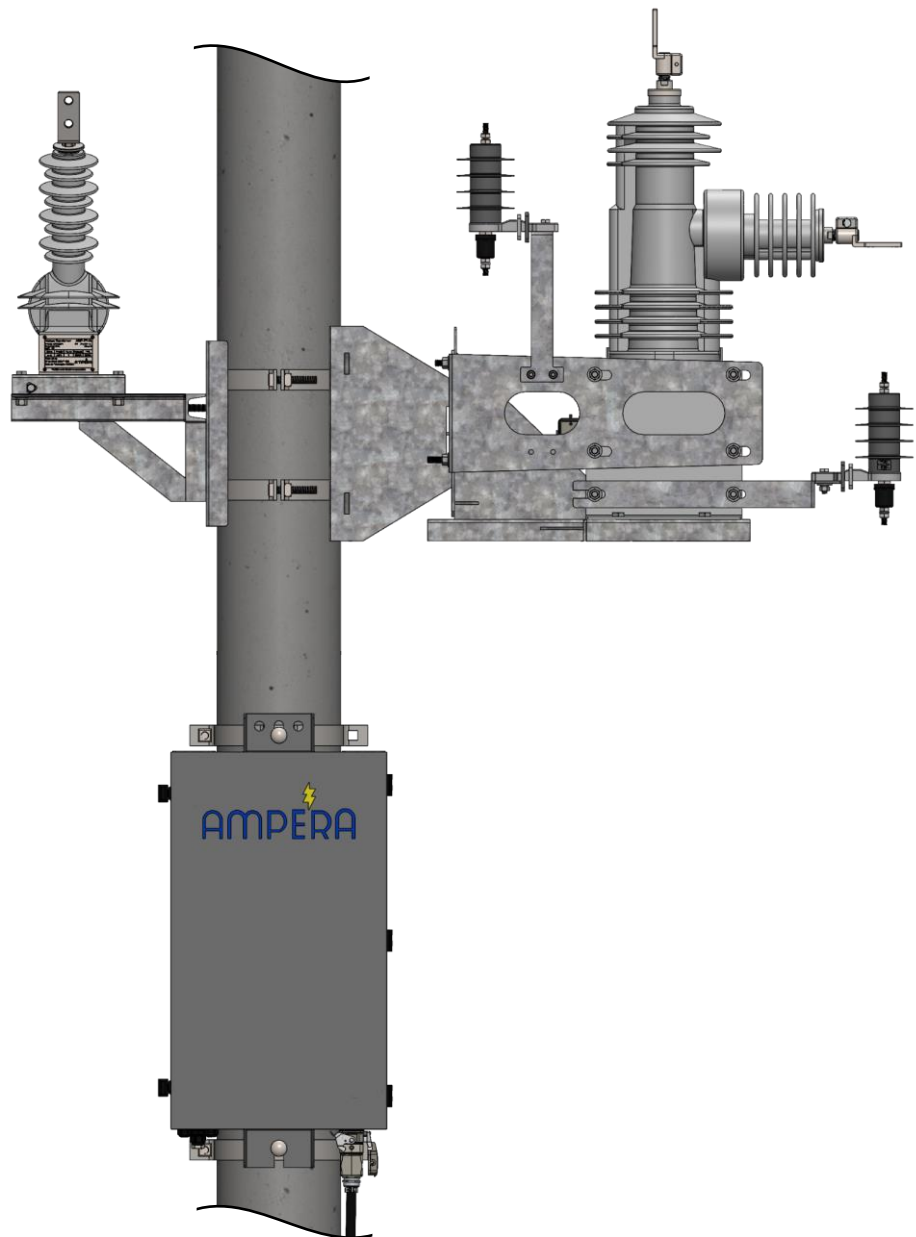
DIMENSIONAIS CHAVES DE INTERRUPTÃO E MANOBRA



| | A | B | C | D | E | F | G |
|-------|-----|------|-----|------|-----|-----|-----|
| 27 kV | 380 | 950 | 240 | 1030 | 560 | 520 | 290 |
| 38 kV | 380 | 1350 | 310 | 972 | 580 | 670 | 316 |



INSTALAÇÃO EM POSTE



Disponibilizamos ao mercado, 2 modelos de estruturas para fixação em poste, uma do tipo lateral e outra do tipo frontal, ambas permitem a instalação dos 6 para-raios, lados fonte e carga, na mesma estrutura do religador. O cliente pode fazer a opção de acordo com o tipo de estrutura padrão de sua concessionária.

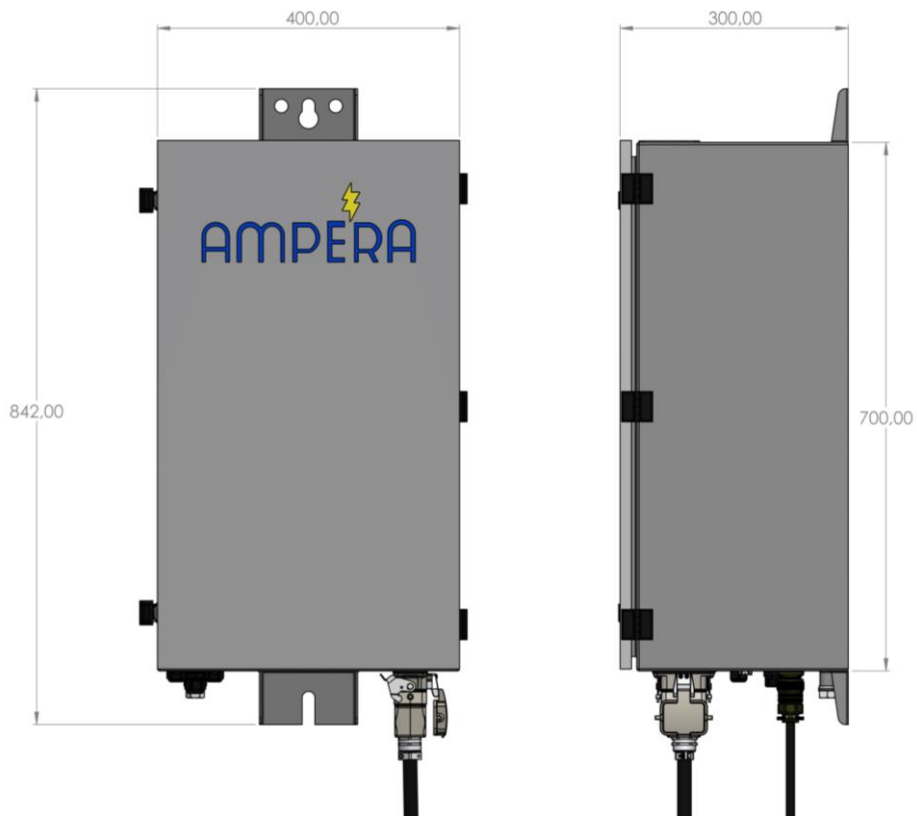
Para modelos aplicáveis em subestações, dispomos de estrutura de pórtico, que também pode ser personalizável, de acordo com a necessidade do cliente.

Os desenhos dos outros modelos de estrutura podem ser disponibilizados.

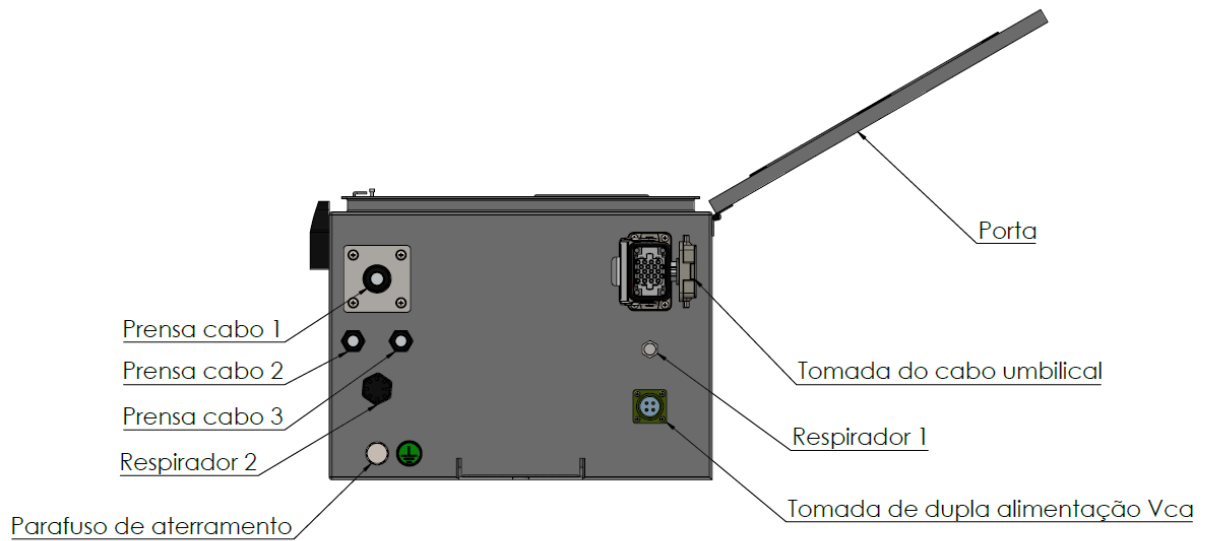
Em relação ao TP para alimentação do controle eletrônico, também fornecemos caso o cliente faça essa opção.



DIMENSIONAIS CAIXA DE CONTROLE



Vista geral caixa de controle



ESPECIFICAÇÕES-UNIDADE DE INTERRUPTOR E MANOBRA

| No | Modelo Manufatura Religador | 27KV | | 38KV |
|----|---|---|---------|--------|
| 1 | Normas Aplicadas | IEC 62271-111 e C37.60 | | |
| 2 | Tensão de Operação (U) (r.m.s.) | 13.8 kV | 24.2KV | 34.5KV |
| 3 | Tensão Máxima Nominal (Um) (r.m.s.) | 15.5kV | 27KV | 38KV |
| 4 | Corrente Nominal | 800 A | | |
| 5 | Corrente Máxima Suportada de Curta Duração | 16 kA por 3 segundos | | |
| 6 | Corrente Máxima de Religamento | 16 kA | | |
| 7 | Corrente Máxima de Pico, Religamento | 40 kAp | | |
| 8 | Tensão Suportável com Frequência Nominal | 60 kV | 70 kV | |
| 9 | Tensão Suportável Impulsos Atmosféricos (BIL) | 150 kVp | 170 kVp | |
| 10 | Frequência Nominal | 60 Hz | | |
| 11 | Número de Fases | 3 | | |
| 12 | Meio de Interrupção | Vácuo | | |
| 13 | Material de Isolação | Polimérico | | |
| 14 | Número de Operações Mecânicas a Plena Carga | 10000 | | |
| 15 | Tipo de Mecanismo | Atuador Magnético Solenóide Único | | |
| 16 | Temperatura de Operação (ambiente) | -30° C até 50° C | | |
| 17 | Altitude de Operação | Até 2000 m | | |
| 18 | Modo de Operação | Automático | | |
| 19 | Classe de Proteção | IP 65 | | |
| 20 | Mecanismo de bloqueio de Fechamento | Alavanca Amarela | | |
| 21 | Sistema de Abertura de Manual | Alavanca Amarela | | |
| 22 | Ciclo de Operação | O- t1 – CO- t2 – CO – t3 – CO – t4 – CO | | |
| 23 | Peso do Tanque (Trifásico) | 120 Kg | 150 Kg | |



Contato:

Ampera Indústria, Comércio e Serviços Ltda

(34) 3231-6751

Autores:

Eng. Flávio Augusto dos Santos

flavio@ampera.com.br

Eng. Lohanna Ferreira Paiva

lohanna@ampera.com.br

As informações presentes nesse catálogo são de propriedade da AMPERA, uma empresa do grupo Grupo Sabe, não sendo permitida reprodução em quaisquer mídias, sem autorização prévia, sob pena de lei Nº 9.279, de 14 de maio de 1996.

GRUPO
sabe[®]

